

Título Centro de mecanizado de 4 ejes

Tipo de Producto Material Didáctico

Autores Vilar, Pablo Javier

Código del Proyecto y Título del Proyecto

A17S24 - Centro Mecanizado CNC 4EJES (Parte B – Manufactura y Construcción de los componentes motores)

Responsable del Proyecto

Vilar, Pablo Javier

Línea

Desarrollos Funcionales

Área Temática

Diseño

Fecha

Noviembre 2017

INSOD

Instituto de Ciencias Sociales y Disciplinas
Proyectuales

UADE 



Código
del
Proyecto

A17S08

INFORME FINAL – Anexo Material Didáctico

Centro de mecanizado de 4 ejes

FADI - DEDIN – INSOD

Licenciatura en Diseño Industrial

La estructura del centro de mecanizado realizada a la fecha, a pesar de no estar culminada la fabricación de la máquina pudo ser utilizada como material didáctico. En particular fue utilizada para la materia Tecnología y Producción IV del DEDIN. Se aprovechó dicha estructura para realizar demostraciones de los siguientes temas impartidos en la materia que tienen vinculación directa con el proyecto.

- **Diseño de estructuras**

Se realizó la explicación y demostración del proceso de cálculo y diseño de una estructura.

Además se realizó con los alumnos, un relevamiento para la realización de prácticas de planos.



Fig. 1: Estructura ensamblada

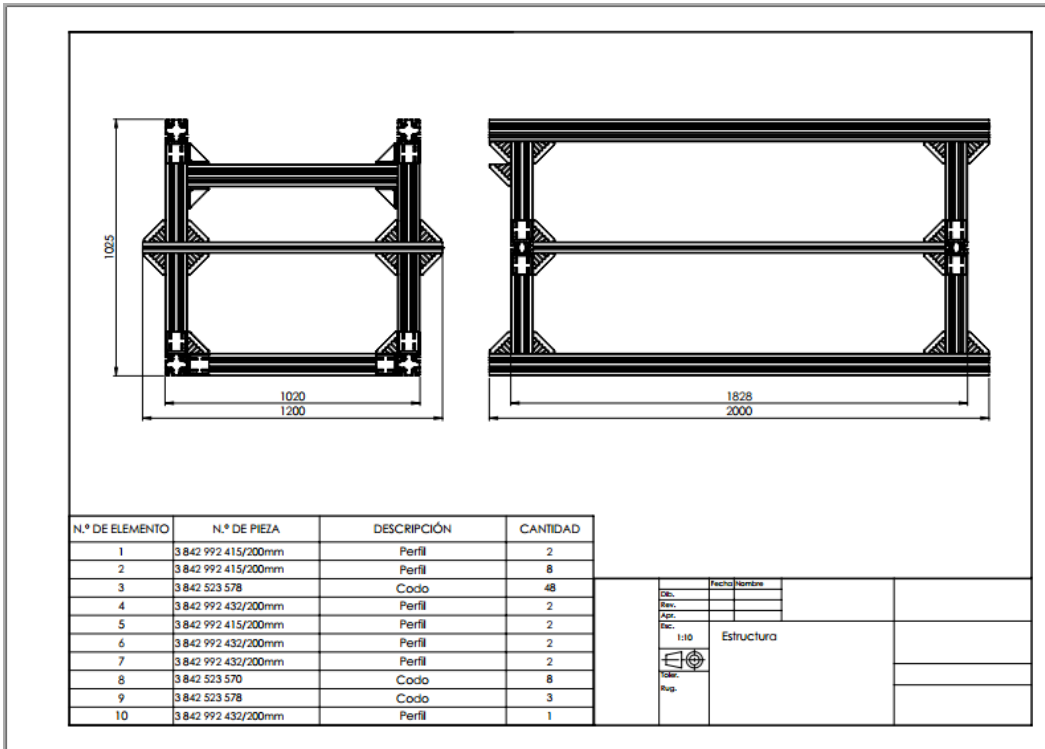


Fig. 2: Relevamiento de la estructura ensamblada

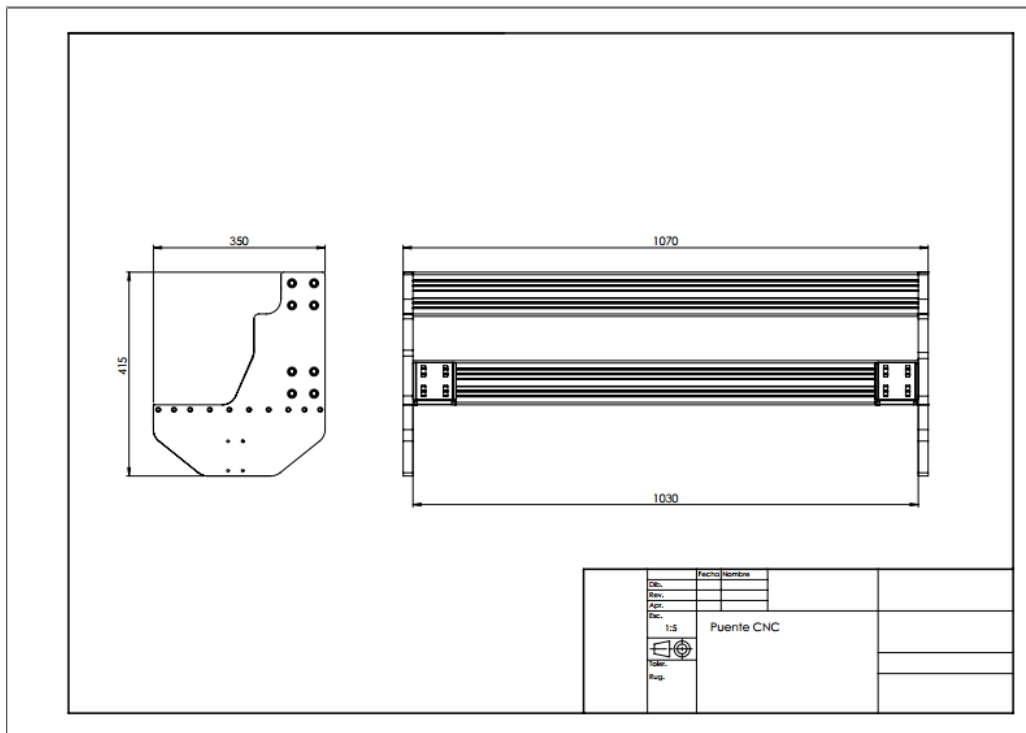


Fig. 3: Relevamiento de la estructura ensamblada

- **Conceptos de mecanizado y funcionamiento de una máquina CNC**

Se realizaron las explicaciones y demostraciones acerca del principio de funcionamiento de una máquina herramienta y en particular de la automatización de los movimientos de una máquina a control numérico.

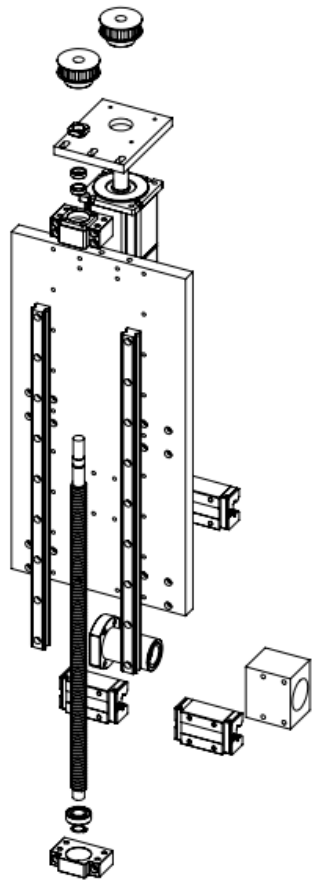


Fig. 4: Componentes de transmisión de movimiento



Fig. 5: Estructura armada usada en las explicaciones